

PYFFEL automaty cnc

Wojciech Pyffel

www.pyffel.com.pl

tel. 602-29-59-07

U1
do SMC4D

Dodatkowy silnik
w osi X lub Y

J16
oś X lub Y

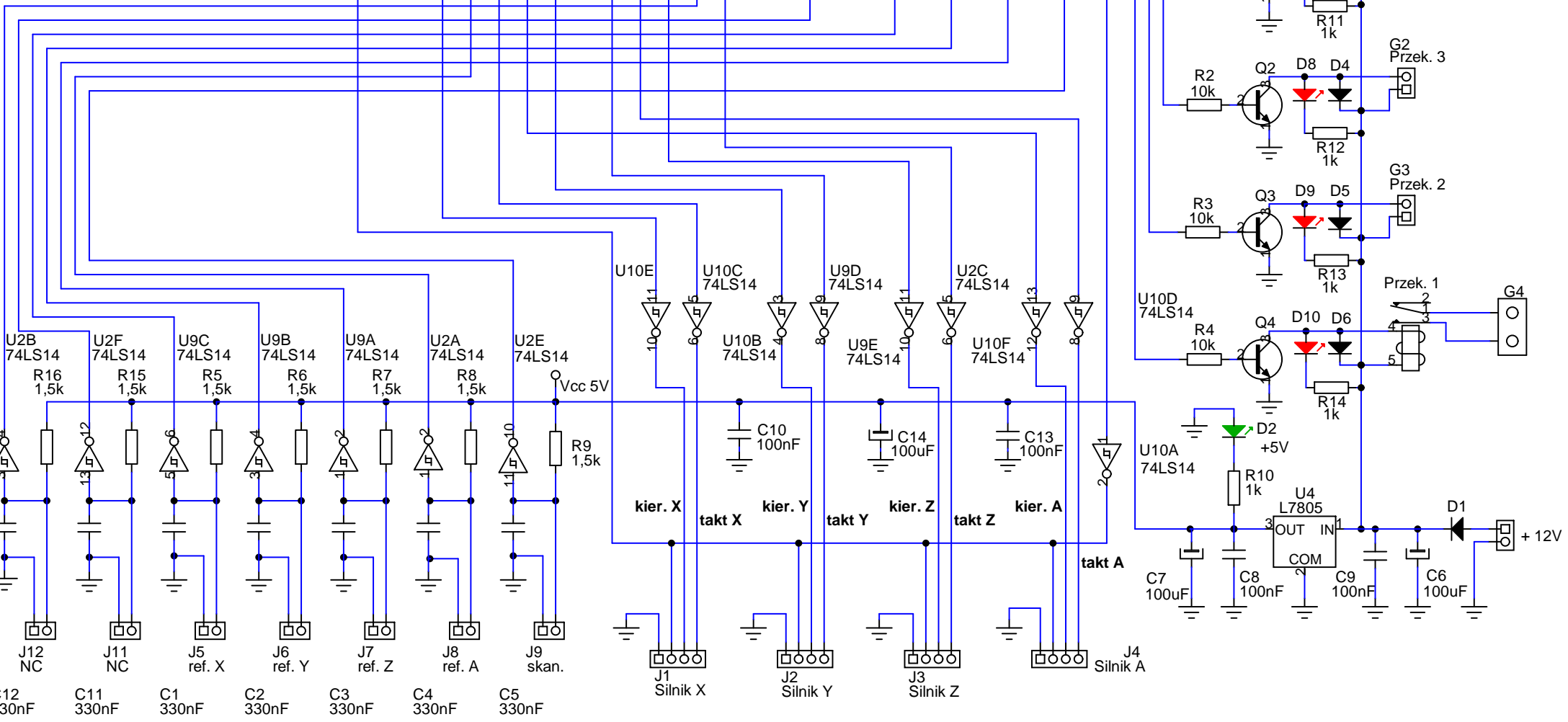
J10
drugi silnik

U2D
74LS14

kier. X

U9F
74LS14

takt



PŁYTA BAZOWA DO SMC4D