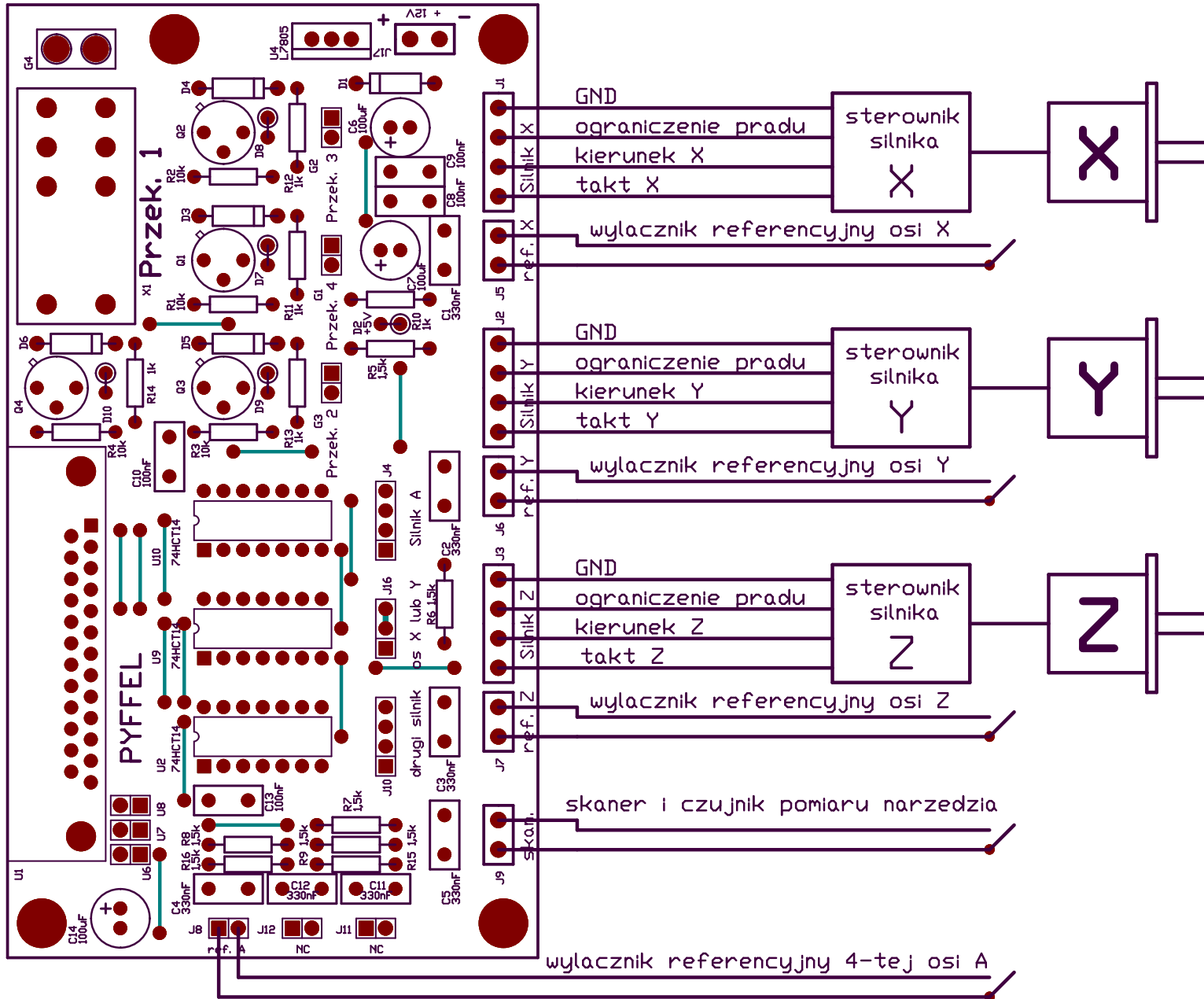


Włączanie napędu

wrzeciona

Zasilanie 12V

Do kontrolera SMC4D



Płytki bazowa do kontrolera SMC4D