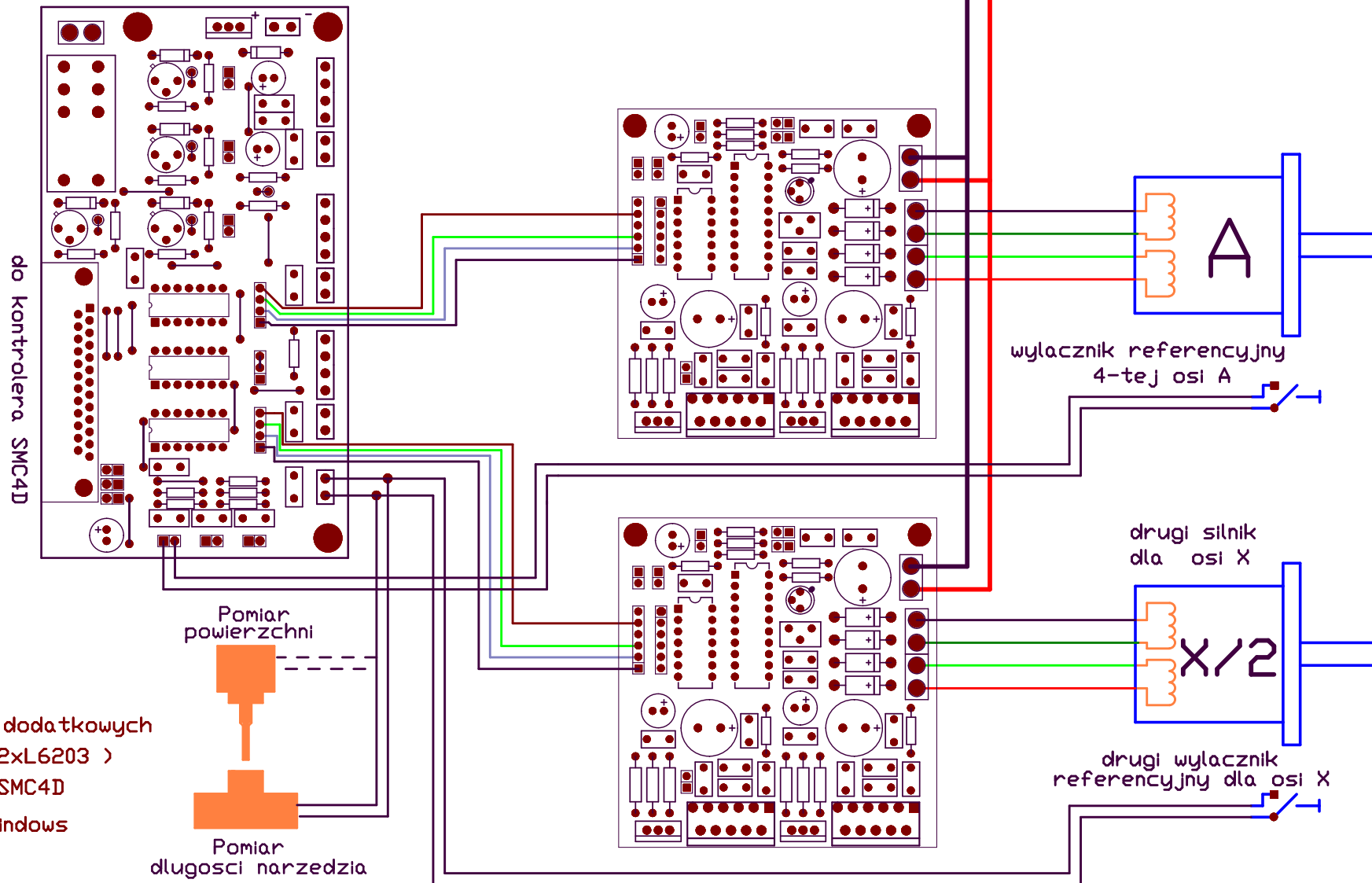


=30V



Schemat polaczen dwoch dodatkowych sterownikow 4A-30V (2xL6203) do plytki bazowej SMC4D wersja cncGraF-Windows

Pomiar dlugosci narzedzia